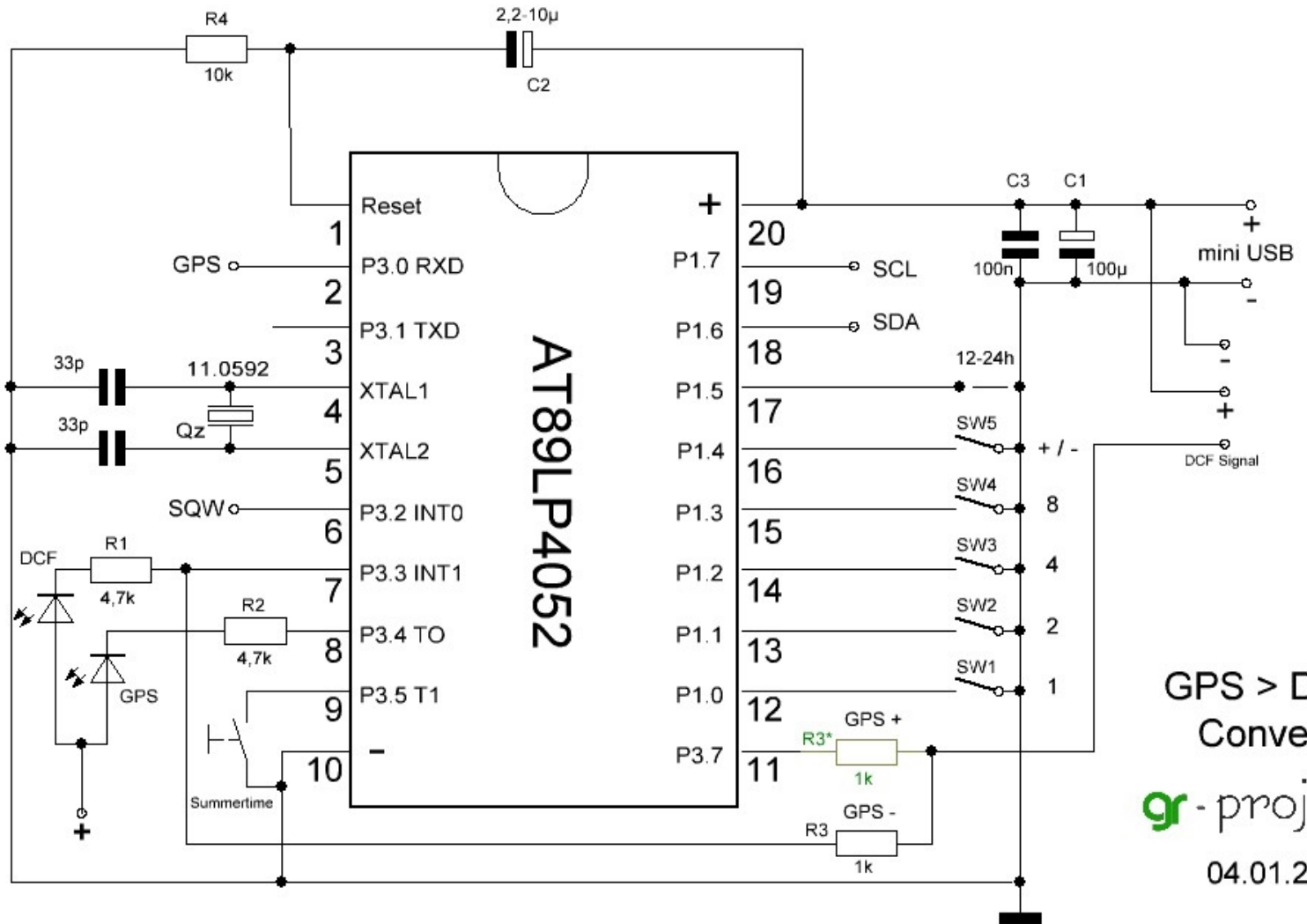
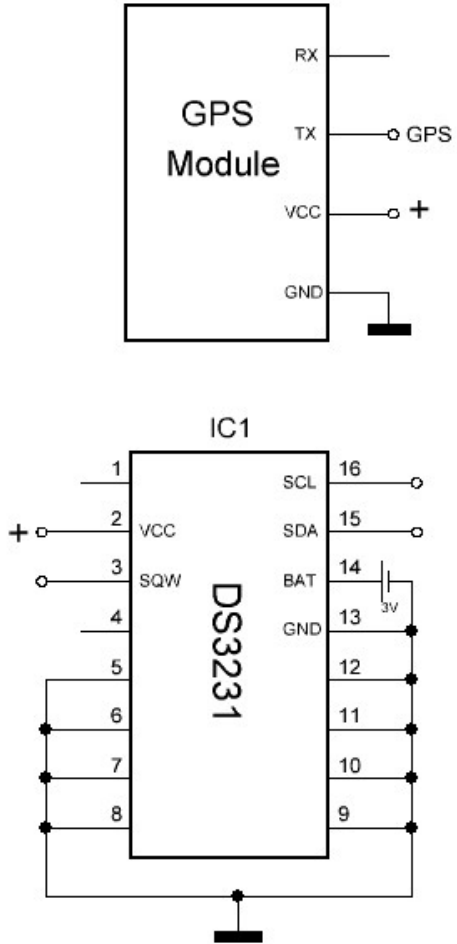


Stückliste GPS > DCF77 Konverter

GPS Empfänger			Bauteile Tüte GPS
Platine	1x		
Gehäuse	1x		
R1,R2	2x	4,7k	gelb,violett,rot
R3	1x	1k	braun,schwarz,rot
R4	1x	10k	braun,schwarz,orange
C1	1x	100uF	
C2	1x	10uF	
C3	1x	100nF	104
C4,C5	2x	33pF	
Qz	1x	11.0592 Mhz	
LED	2x		
DIP SW 5 fach	1x		
Druckschalter	1x		Sommerzeit
Buchsenleiste	2x		Socket AT89LP4052
AT89LP4052	1x		
mini USB Buchse	1x		
Lötstifte	3x		
RTC 3231 Module	1x		
GPS Modul	1x		
USB Kabel	1x		nur bei IV-11 Bausatz
Batteriehalter	1x		
Li-Batt. CR1220	1x		
Gummipads	4x		
Kabelbinder	1x		
Schraube M3 + Mutter Polyamid, Hutmutter			

GPS Empfänger Bluetooth Version			Bauteile Tüte GPS
Netzteil 5Volt USB	1x		
HC-05 Modul	1x		Sender
HC-06 Modul	1x		Empfänger
Platine	1x		
Gehäuse	1x		
R1	1x	10k	braun,schwarz,orange
R2	1x	4,7k	gelb, violett,rot
C1	1x	100uF	
C2	1x	100nF	104
mini USB Buchse	1x		
Gummipads	4x		
Schraube	4x		Platinenbefestigung



GPS > DCF77
 Converter
 gr - projects
 04.01.2019