

## Stückliste

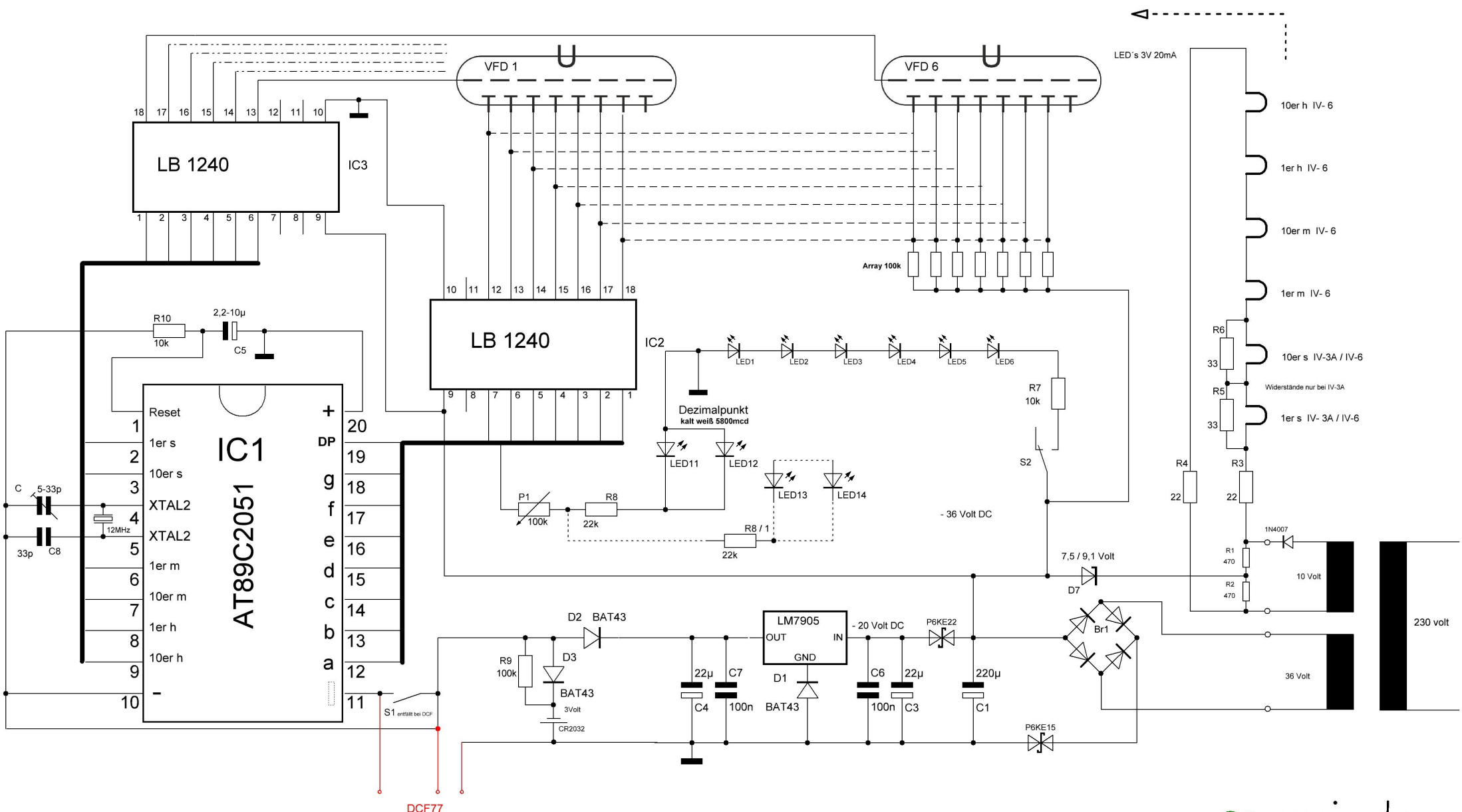
### IV-6 3A Anzeige Quarz V.3

### IV-6 3A Anzeige DCF V.3

IV-6	4 x	4 x
IV-3A	2 x	2 x
C	1 x 5-33p	1 x 33p
C1	1 x 220μ	1 x 220μ
C3,C4,	2 x 22μ	2 x 22μ
C5	1 x 6,8μ / 10μ	1 x 6,8μ / 10μ
C6,C7	2 x 100n	2 x 100n
C8	1 x 33p	1 x 33p
CR2032	1 x Batterie	
Batteriehalter	1 x	
D1,D2,D3	3 x BAT 43	3 x BAT 43
Gleichrichter	1 X B80C1000	1 X B80C1000
ZD1	1 x 5,6 / 7,5Volt	1 x 5,6 / 7,5Volt
P6KE 1	1 x 15 Volt Suppressor-Diode	1 x 15 Volt Suppressor-Diode
P6KE 2	1 x 22 Volt Suppressor-Diode	1 x 22 Volt Suppressor-Diode
IC1	1 x AT89C2051 Q	1 x AT89C2051 DCF
IC2,3	2 x Sanyo LB1240	2 x Sanyo LB1240
LED3,LED4,LED5, LED6,LED7,LED8,	6 x 2mm axial, 1 x Ersatz LED blau	6 x 2mm axial, 1 x Ersatz LED blau
LED1,LED2	2 x 1,8mm kalt weiß	2 x 1,8mm kalt weiß
Stiftleiste 2,54	1 x 2 fach 5pol.	1 x 2 fach 5pol.
Für LED Strip Sekundenblinken, Stifte herausziehen. Es bleibt nur der PVC Körper.		
Krokodilklemme	1 x	1 x
Qz	1 x 12Mhz	1 x 12Mhz
R1,R2	2 x 470 0,6 Watt	2 x 470 0,6 Watt
R3,R4,	2 x 22 rot,rot,schwarz	2 x 22 rot,rot,schwarz
R5,R6	2 x 33 orange,orange,schwarz	2 x 33 orange,orange,schwarz
R7,R10	2 x 10k braun,Schwarz,orange	2 x 10k braun,Schwarz,orange
R8	1 x 33k orange,orange,orange	1 x 33k orange,orange,orange
R9	1 x 100k braun,Schwarz,gelb	1 x 100k braun,Schwarz,gelb
P1	1 x 100k	1 x 100k
Array	1 x 100k	1 x 100k
S1	1 x Taster	
S2	1 x Schiebeschalter	1 x Schiebeschalter
BR	1 x Brücke 2 pol.	
Spannungsregler	1 x LM7905	1 x LM7905
Steckernetzteil	1 x Bausatz	1 x Bausatz
RJ 12 Buchse	1 x	1 x
3,5 Klinkenbuchse		1 x
Platine	2 x	2 x
IC-Sockel	1 x 20pin, 2 x 18pin	1 x 20pin, 2 x 18pin
Buchsenleiste	2 x Leiste 20pin ( 10pin, 8pin 2 x Res. )	2 x Leiste 20pin ( 10pin, 8pin 2 x Res. )
Steckerleiste	1 x Leiste 20pin (10pin, 8pin 2 x Res. )	1 x Leiste 20pin (10pin, 8pin 2 x Res. )
Brückendraht	1 x	1 x
Silikonschlauch	1 x	1 x
6 Stück schneiden, kommen über die LED's als Abstand der VFD Röhren zur Platine		

## Zusätzlich bei Version IV-6 melody

Soundmodul	1 x
Lautsprecher	1 x
Diode 1N4007	1 x
3 pol. Kabel	1 x

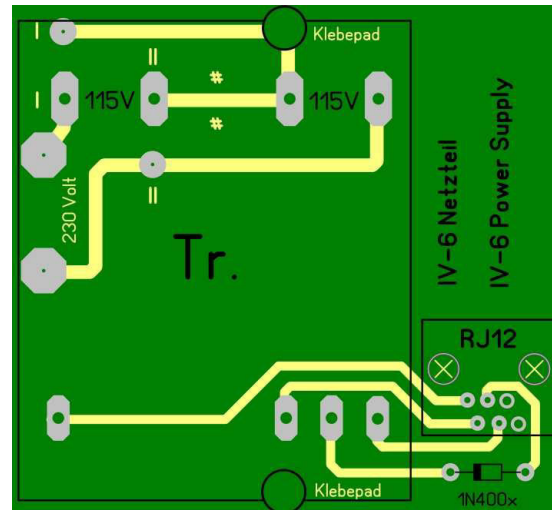


DCF77

## Aufbauanleitung Steckernetzteil IV-6 Bausatz.

Das hier abgebildete Layout ist von oben, Bestückungsseite gesehen.  
Durch Vergrößern des .pdf kann man die Details sehen.

- 1 x Kunststoffgehäuse mit Netzstecker und Lüftungsschlitzen
- 1 x Sicherheitsflachtrafo nach EN61558-2-6  
36V 0,2A, 10V 0,08A
- 1 x Diode 1N400x
- 1 x Platine
- 1 x RJ12 Buchse
- 2 x Klebepad klein
- 1 x Klebepad 20mm x 27mm
- 4 x Schrauben



( Die Markierung I, II und # sind nur für die Änderung auf 115V Spannungsversorgung )

Flachtrafo, Diode, und RJ 12 Buchse einlöten.

2 x Pad, klein, auf die Lötseite der Platine kleben.

Klebepad, groß, mittig Deckel, in Höhe der Lüftungsschlitze kleben

2 x Anschlussdrähte zum Netzstecker auf die Platine löten.

Bitte saubere Lötstellen im Bereich von den 230V Anschlüssen !

Die Anschlußdrähte nicht verlängern ! Die sind extra kurz gehalten, damit diese in dem ersten Bereich des Steckergehäuses verbleiben und so keine eventuelle Verbindung zum Schwachstromteil des Netzteils haben.



RJ12 Kabel stecken und die obere Kappe des Netzteilgehäuses anschrauben.

## Sicherheitshinweise

Bitte bauen Sie die Schaltung mit viel Sorgfalt auf. Der Aufbau und Betrieb geschieht auf eigene Gefahr! Jegliche Haftung für Schäden wird ausgeschlossen!



Der Umgang mit Netzspannung erfordert Kenntnisse über die Gefahren und Unfallvorbeugung. Das Nachbauen dieser Schaltung erfolgt auf eigene Verantwortung. Informieren Sie sich über die nötigen Schutzmassnahmen. Jegliche Haftung wird abgelehnt.