

Stückliste Time Temp IV-12

Änderungen, die dem technischen Fortschritt dienen vorbehalten

Stückliste Grundausbau			Bauteile Tüte 1
Platine	1x		
Steckernetzteil	1x	5V 1A micro USB	5V 2A micro USB bei FM Radio
IV-12 VFD Röhren	4x		
Sockel 10 pol.	4x		
IN-1 VFD Röhre	1x		
Schrumpfschlauch	1x	groß ca. 150mm	für Sockel IV-11 Röhren
Schrumpfschlauch	1x	ca. 40mm	für IV-1 Röhre
Abstanshalter M2.5	1x	25mm	für IV-1 Röhre
Abstanshalter M2.5	1x	20mm	Platinenabstandshalter
Schraube M2.5	1x		Platinenabstandshalter
Stfitleiste 2.54	2x	10 pol. lang	
Buchsenleiste 2.54	2x	10 pol.	
S1,S2	2x	Taster stehend	
J1 Schutzwiderstand	1x	4,7R	Grundfarbe grau blau
R1,R2,R3,R4	4x	4,7k	gelb,violett,rot
R5	1x	1k	braun,schwarz,rot
R6	1x	10K	braun,schwarz,orange
R7	1x	100k	braun,schwarz,gelb
R8,R9	2x	39R	orange,weiß,schwarz
Taster stehend	2x		
D 1N400x	1x	entfällt	nur bei Bedarf
P6KE	1x	12 Volt / 15 Volt	für Nachtabenkung der Spannung
C1	1x	10uF / 22uF	
C2	1x	33/36p	
C3	1x	10-60p Trimmer	
Qz	1x	Quarz	
DS18B20	1x	Temperatursensor	
Stiftleiste 2.54	1x	gewinkelt	
Schrumpfschlauch	1x	DS18B20 Buchse, Kabel	
Kabel 2.54	1x	3 pol. für DS18B20	
LED1-4	4x	RGB oder blau	
T1,T2,T3,T4	4x	PNP	
AT89C2051	1x		
IC Sockel 20 pin	1x		
LB1240	1x		
IC Sockel 18 pin	1x		
OK1	1x	AQY212	
DC-DC 5 Volt in	1x		6 Volt Heizung, Filament
DC-DC 40 - 48V	1x		
AC-DC isolated	1x	5 Volt Spannung	
Lötstifte	3x	zum Einlöten für die Module, mittig durchschneiden	
Dimmer + Klebebad	1x	LM393 Modul	

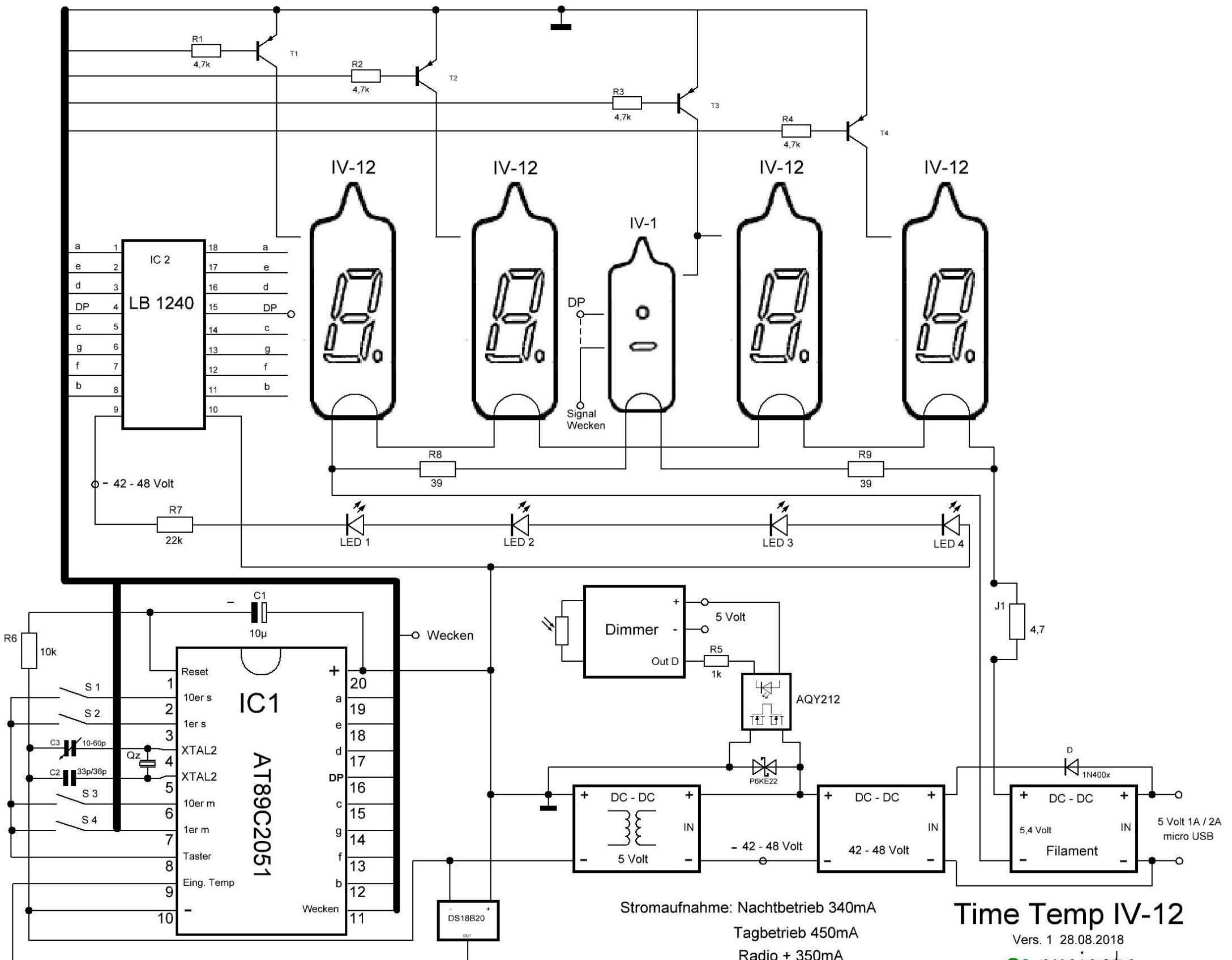
Erweiterung Mini USV Stromversorgung - Netzteil 2A erforderlich -			
			Bauteile Tüte 2
Gehäuse	1x		
Klebefüße	4x		für Gehäuse Unterseite
Li-ion Batterie	1x	Typ 18650	
Klebestreifen	1x		
Draht rot / Blau	1x		für Akku
Platine	1x		
Gummipuffer	2x		
Lademodul 1A	1x		
DC-DC Step Up	1x		
Lötstifte	2x	zum Einlöten für die Module, mittig durchschneiden	
USB Kabel A mini B	1x		Netzteil > Lademodul
USB Kabel micro, offen	1x		Ausgang > VFD Uhr

Erweiterung Wecker			
			Bauteile Tüte 3
R10	1x	390R	orange,weiß,braun
R11	1x	150k	braun,grün,gelb
R12	1x	1k	braun,schwarz,rot
C4	1x	100uF	
OK2	1x	AQY212	
Transistor	1x	BC 516	
S3,S4	2x	Taster gewinkelt	
S5	1x	Schiebeschalter 3 fach	
LCD Fm Radio Modul	1x		
Draht ca. 1m	1x		als Antenne
5 way Switch	1x		
Bluetooth Modul	1x		es entfällt das Verstärker Modul Lautsprecher incl. Kabel und Stecker
Klebeпад	1 x		
Verstärker Modul	1x		
Mini Lautsprecher	2x		
Stiftleiste 2.54	1x	7 pol. gewinkelt	5 way Switch
Buchsenleiste 2.0	2x		Lautsprecher
Kabel 2.0	2x		Lautsprecher
Kabel rot/schwarz	1x	ca. 20 cm	Lautsprecheranschluß rechts

Gehäuse IV-12 OpenSky			
Bodenplatte	1x	PVC schwarz	
Seitenteil	2x	Acryl schwarz gelasert	
Aluprofil	2x	Eloxiert, braun	
Folie	1x	2 fach transparent, rauchfarbig als Oberteil	
Schraube M3 x 12	4x	Großkopf, Befestigung Bodenplatte und Platine	
U-Scheibe	4x		
S3,S4	2x	Taster gewinkelt	
Mutter M3	4x	Polyamid, schwarz	
Hutmutter M3	4x	Polyamid, schwarz	
Rändelschraube M3	4x		

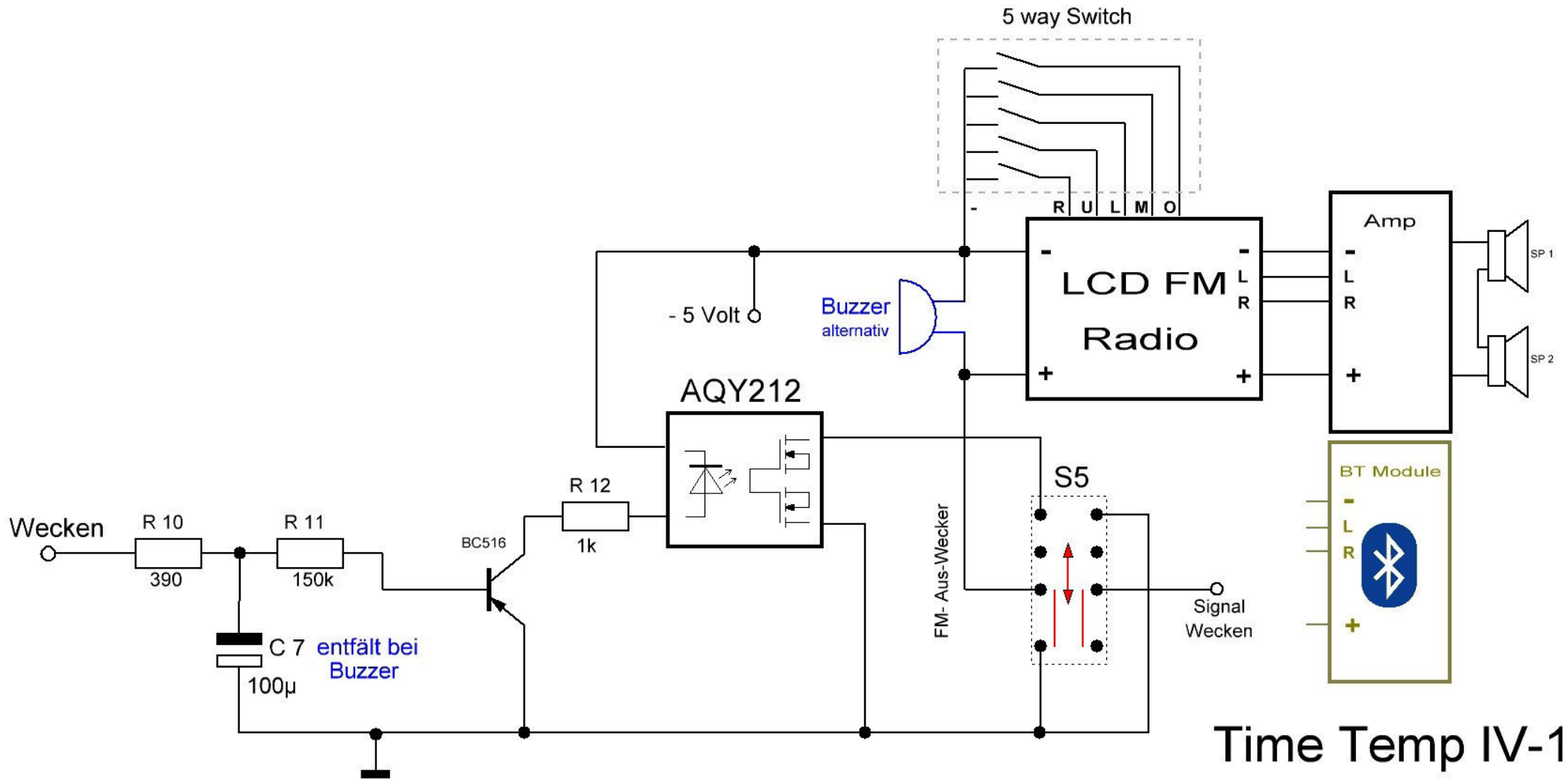
Aufbauanleitung, Schaltung und Stückliste hier:

www.grother.de/downloads.html



Time Temp IV-12

Vers. 1 28.08.2018



Time Temp IV-12

Erweiterung FM Alarmclock

Vers. 1 28.08.2018